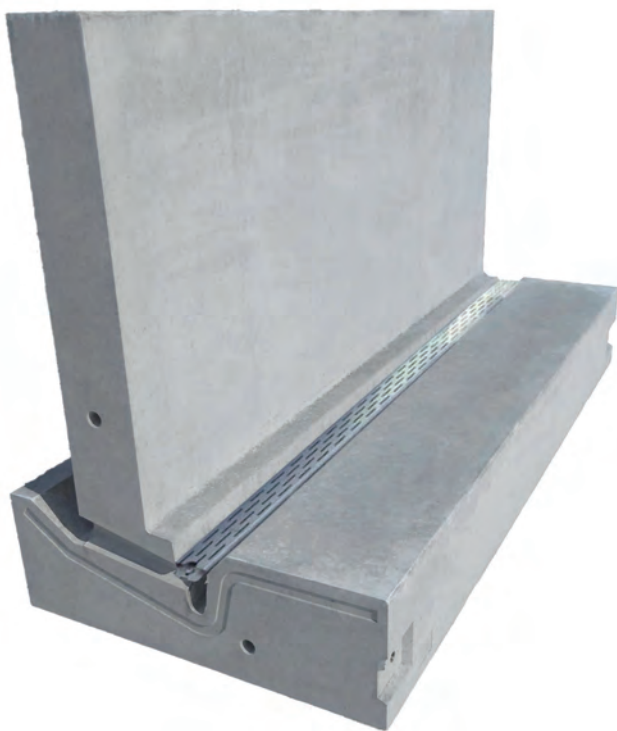


# トンネル監視員通路壁一体型側溝

スリップフォームペーバ対応型

NETIS 登録番号：HR-130015-A (掲載期間満了技術)



株式  
会社

アドヴァンス

## トータルコストを軽減させるトンネル監視員通路壁一体型側溝

「トンネル監視員通路壁一体型側溝」は、側溝と監視員通路壁を一体化して工期の短縮を図り、スリップフォームペーバ（コンクリート舗装機械）の走行も可能な強固な構造が最大の特長です。

本製品は高い剛性に加えて維持管理の手間や製品コストを軽減した高機能トンネル専用排水溝です。

### 車両の衝突を想定した通路壁設計

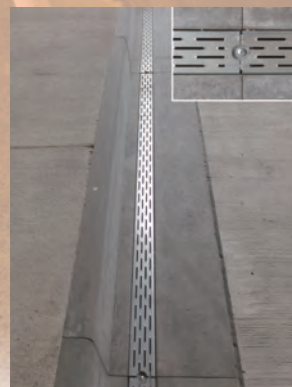
通路壁は車両の衝突によって破損せず、内部の電らん管や水道管も保護します（強度計算は国土交通省の設計要領を参考に行っています）。

### メンテナンスの省力化

清掃は柵と柵の間中部の鋼製スリット蓋を 1 枚だけ取り外して高圧洗浄機ホースで行うことができます。

### 鋼製スリット蓋

リッド面に跳ね上げ防止用の爪と滑り止め防止機能を設け、リッド同士を全てボルト連結した安全対策を行います。また、目詰まりしにくいパンチ穴形状により、側溝内への土砂流入量が、格子タイプの 1/5 程度となり、維持管理を軽減できます。



## 特長

### ○舗装コンクリート厚に準じたt=300の底板



製品側面

肉厚な底板は部材厚をコンクリート舗装と同じ厚さとしており、スリップフォームペーバの走行に耐え得る強度・剛性・耐衝撃性を有しております。また、曲線施工時のクローラ走行帯を確保した側溝部分により路側コンクリート量を控除することができます。

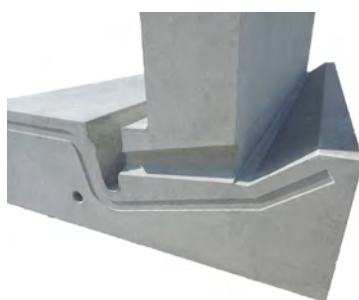


スリップフォームペーバ

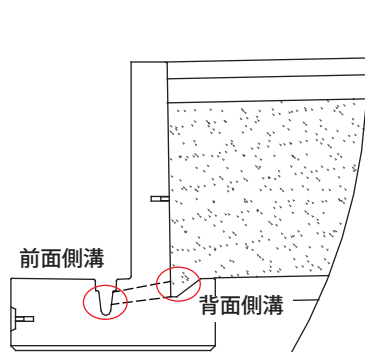


スリップフォームペーバのクローラ

### ○縦壁背面の側溝



縦壁背面の側溝

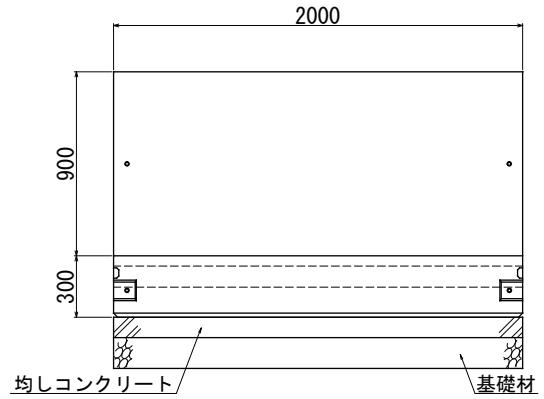
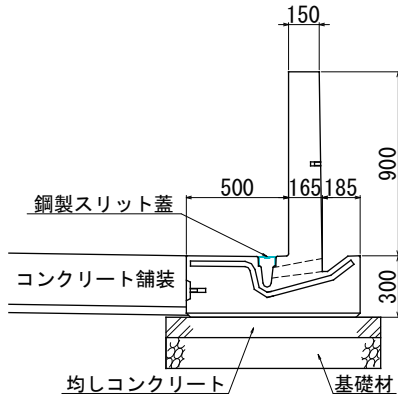


標準断面図

トンネル壁面からの浸透水（結露や漏水等）は縦壁背面の側溝から速やかに前面側溝に水を排出する機能を持たせました。

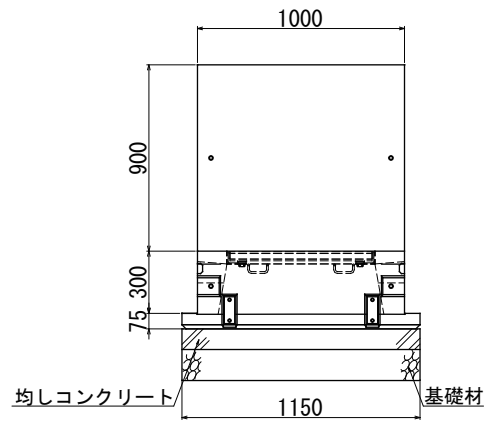
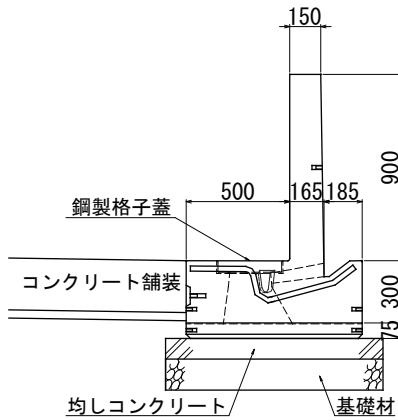
## 製品図

### ○トンネル監視員通路壁一体型側溝



参考質量：1745kg

### ○専用枀



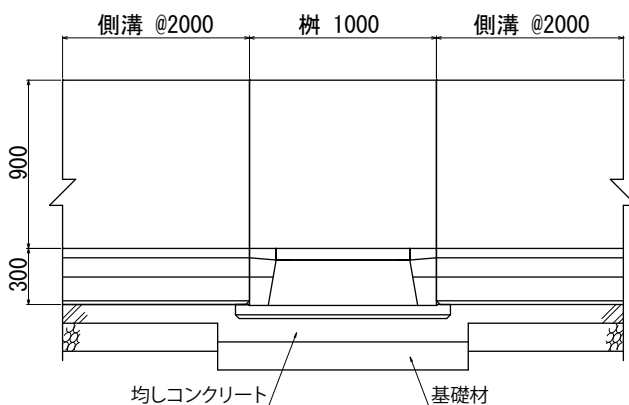
参考質量：915kg

### ○寸法表

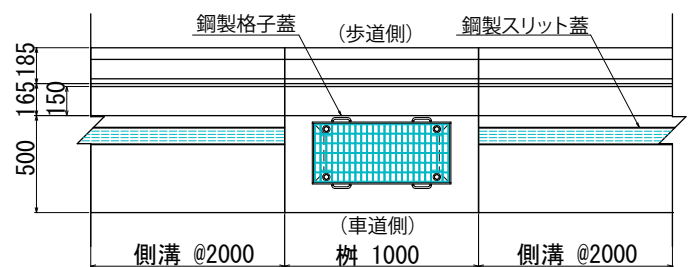
種類	底板幅：B1 (mm)	天端幅：B2 (mm)	前面高 (車道側)：H1 (mm)	壁高 (歩道側)：H2 (mm)	長さ：L (mm)	参考質量 (kg)	備考
トンネル 監視員通路壁 一体型側溝	850	500	300	1200	2000	1745	
専用枀	850	500	375	1275	1000	915	底板部材 75mmを含 んだ高さ

## 標準構造

### ○正面図



### ○平面図



## ○外圧試験

スリップフォームペーバの機械重量を想定した外圧試験により、高い剛性を有することを確認しております。

スリップフォームペーバ機械重量：440.0kN  
クローラサイズ：(B) 30cm× (L) 100cm



試験状況

## ○載荷試験

車両の衝突を想定し、縦壁の天端に 20kN/m の荷重を作用させた載荷試験より、高い剛性を有していることも確認しております。



試験状況



本 社 〒951-8133 新潟県新潟市中央区川岸町3丁目17番地22  
TEL. (025) 233-4131 (代表) FAX. (025) 233-4152

新潟営業所 〒956-0802 新潟県新潟市秋葉区七日町上身5151番  
新津工場 TEL. (0250) 22-1706 FAX. (0250) 25-1529

羽越出張所 〒959-3272 新潟県岩船郡関川村打上86番1号  
関川工場 TEL. (0254) 64-1455 FAX. (0254) 64-0233

佐渡営業所 〒952-0212 新潟県佐渡市宮川字中嶋1144番  
佐渡工場 TEL. (0259) 66-3181 FAX. (0259) 66-2365

長岡営業所 〒940-0892 新潟県長岡市百束町字一ノ地1551番  
長岡工場 TEL. (0258) 24-1361 FAX. (0258) 24-3657

上越営業所 〒942-0141 新潟県上越市頸城区市村1126番  
上越工場 TEL. (025) 530-2354 FAX. (025) 530-3168

富山営業所 〒932-0114 富山県小矢部市清水2430番  
富山工場 TEL. (0766) 61-2372 FAX. (0766) 61-3904

金沢営業所 〒921-8151 石川県金沢市窪5丁目633番地 伏見台ビル1F  
TEL. (076) 241-5448 FAX. (076) 241-6490

長野事業部 〒381-0043 長野県長野市吉田4丁目7番3号  
TEL. (026) 252-6021 FAX. (026) 252-6023

伊那営業所 〒396-0025 長野県伊那市荒井 3504-3  
TEL. (0265) 71-5101 FAX. (0265) 71-5102

