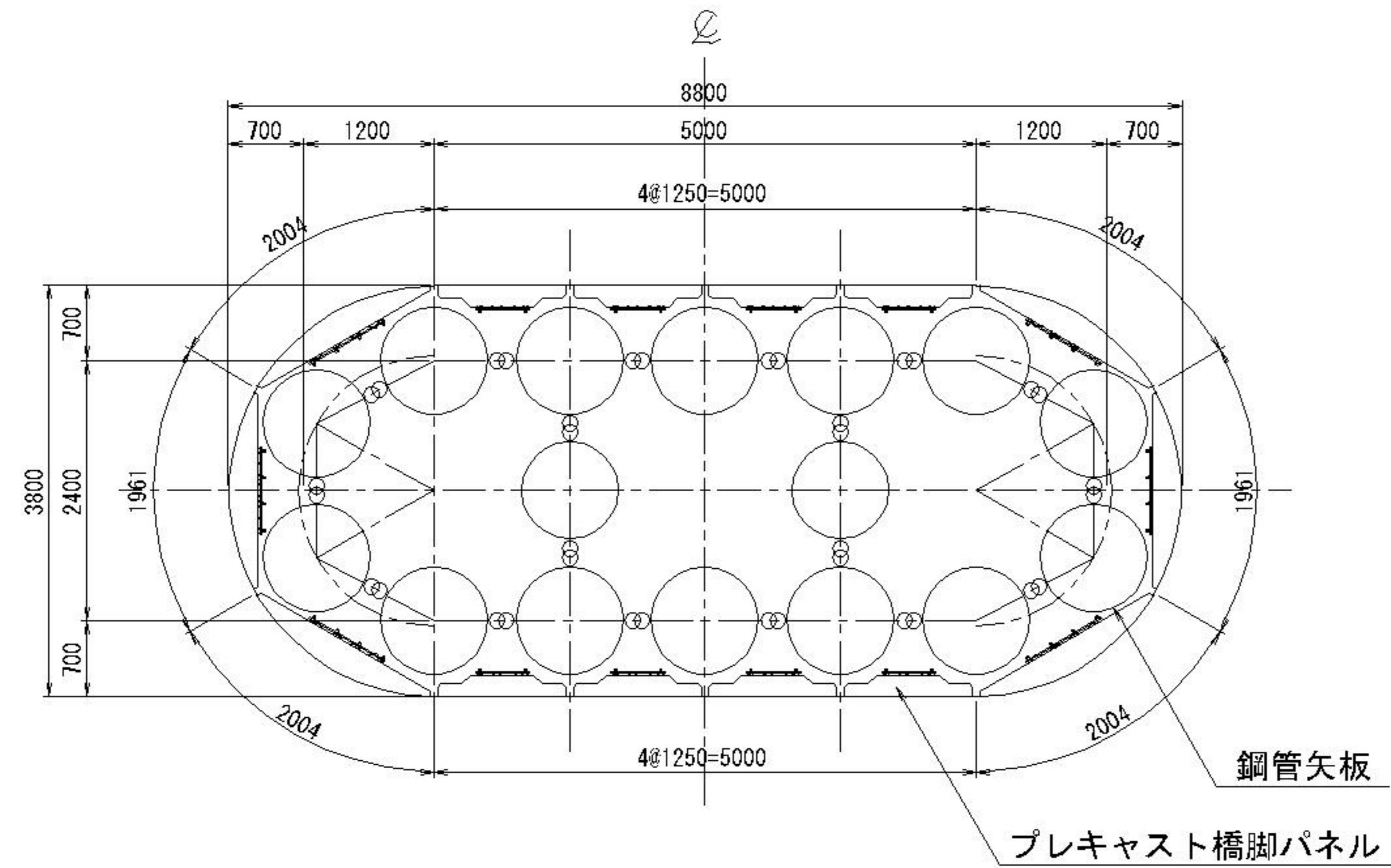
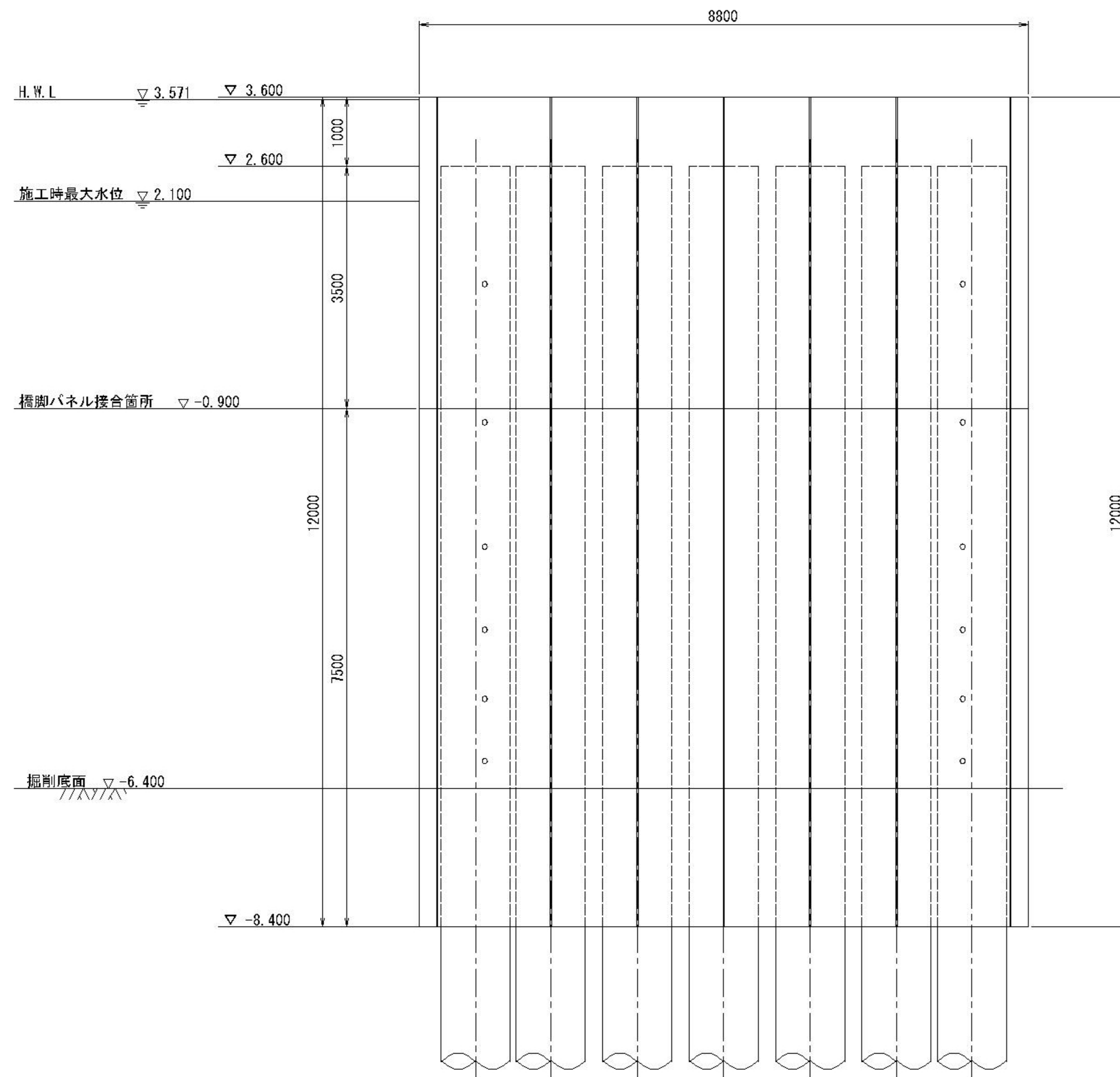


# プレキャスト橋脚パネル一般図 (P10~P12)

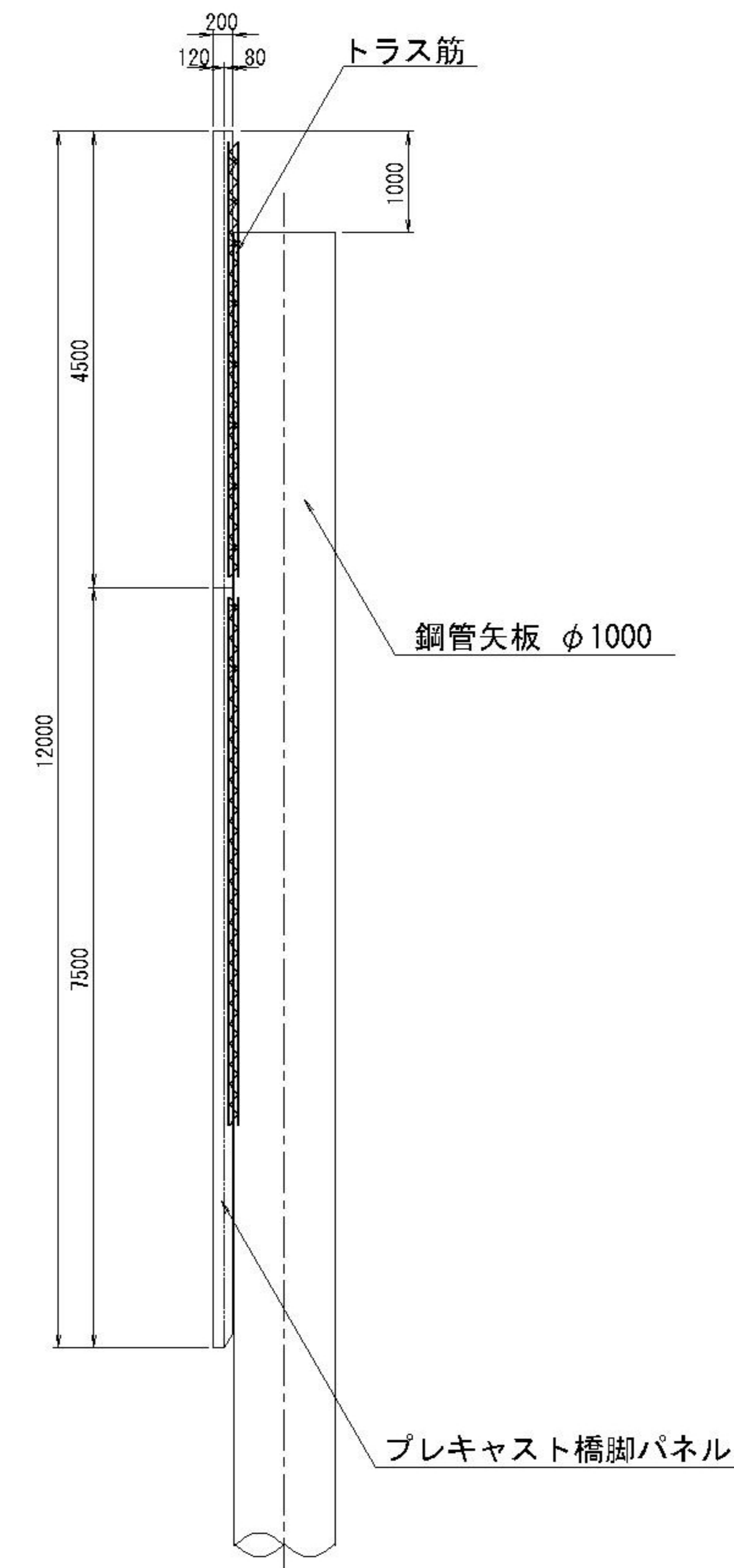
平面図



立面図



側面図



工事名			
図面名	プレキャスト橋脚パネル一般図 (P10~P12)		
年月日	平成 18年 2月 日		
尺度	1:50	図面番号	470/563
会社名	開発技建株式会社		
事務所名	北陸地方整備局 新潟国道事務所		