



# 川にやさしい景観をつくります。

## 施工の安全性と大幅な効率化自然石による景観に優れた修景護岸ブロック

### 特長

- 表面に玉石等自然石を植え込み、周囲との景観に調和します。
- 六角形状ブロックにより目地が目立ちません。
- 大型ブロックにより施工性の向上、工期の短縮が図れます。
- 練り張構造により、掃流力に対して高い安全性があります。
- ガイドピンにより施工性を高めています。

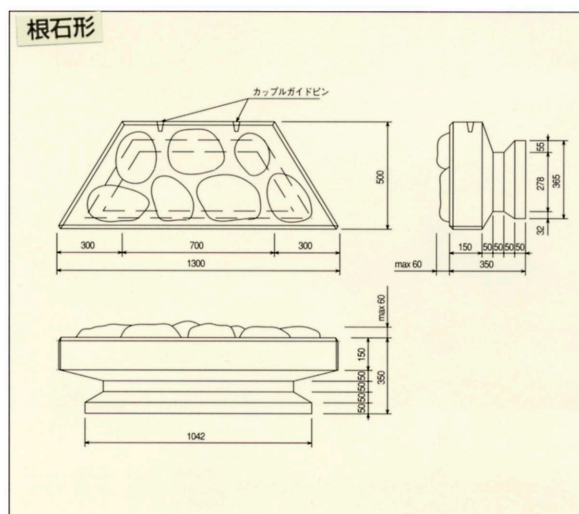
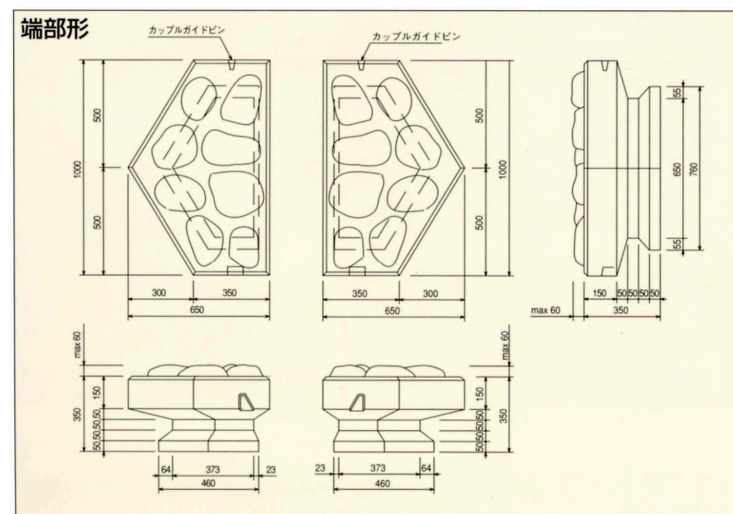
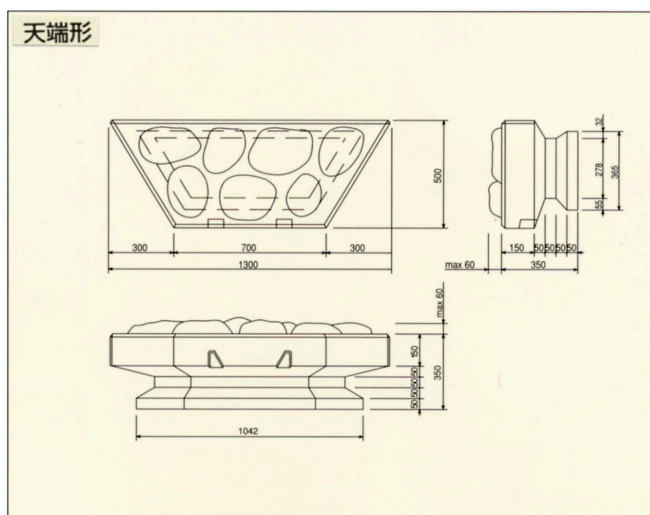
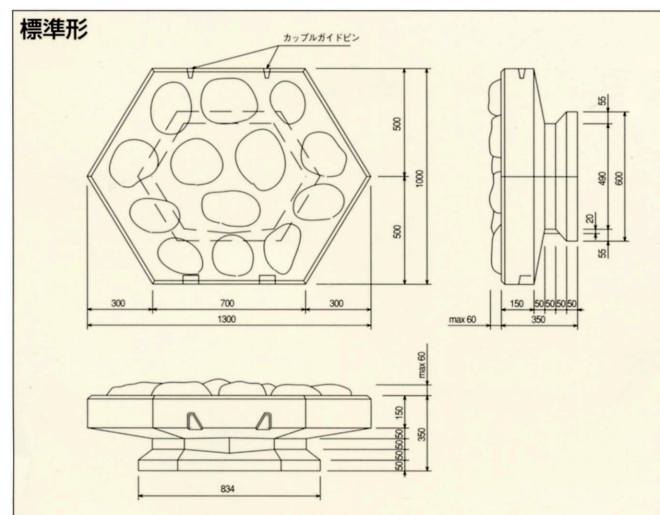
### 規格諸元

名称	規格寸法(mm)	参考質量(kg)	胴込めコンクリート量(m <sup>3</sup> )	使用数(個/m <sup>2</sup> )
標準形	1300×1000×350	565	0.12	1
根石形	1300× 500×350	310	0.047	2
天端形	1300× 500×350	310	0.047	2
端部形	650×1000×350	300	0.051	2

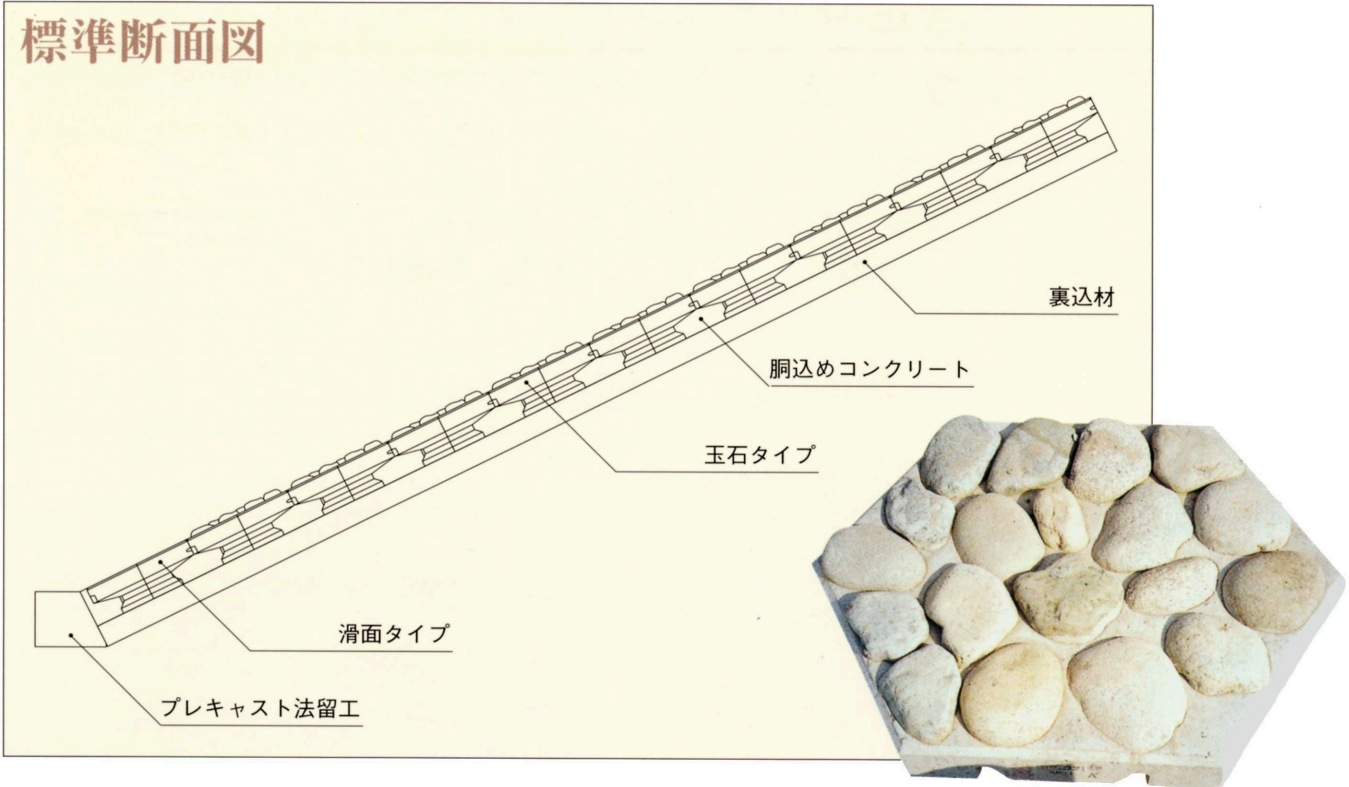
※ブロックの参考質量は玉石径20~30cm程度の玉石13個、植え込んだ場合の質量です。

※滑面タイプもあります。

### 規格寸法図



# 標準断面図



## 施工事例 (清水護岸災害復旧工事・長野県明科町)

あすさ単体



施工中



竣工・全景

