

**BEE
ROCK**

ビーロック

河川を^{まも}護り、美しい自然を^{つく}創るために。

近年、構造物を構築するに当たり、“自然環境との調和”“保全と整備”“施工性の向上”等が重要な課題となっております。しかし、近年の傾向の大型化製品は大河川には有用ですが、「流路工」のような小河川では、カーブの対応等に問題がありました。

この「**ビーロック**」は、そういった小河川に必要とされる、断面（法長調整）の対応、カーブへの対応、比較的景勝地が多いことによる環境への対応、を満たした、施工し易い省力化製品です。身近な環境を美しく整えます。

■特 長

カーブ対応可能・一体化

形状が六角形の自立した谷積製品で、カーブに対応でき、又、安全性も良好です。ブロック控の形状は、胴込コンクリートにより一体化が計れます。

法長調整可能

大きさは、1ヶ0.25m（4.0ヶ/m）。中型ブロックとすることで、法長の調整が可能です。

施工性の向上

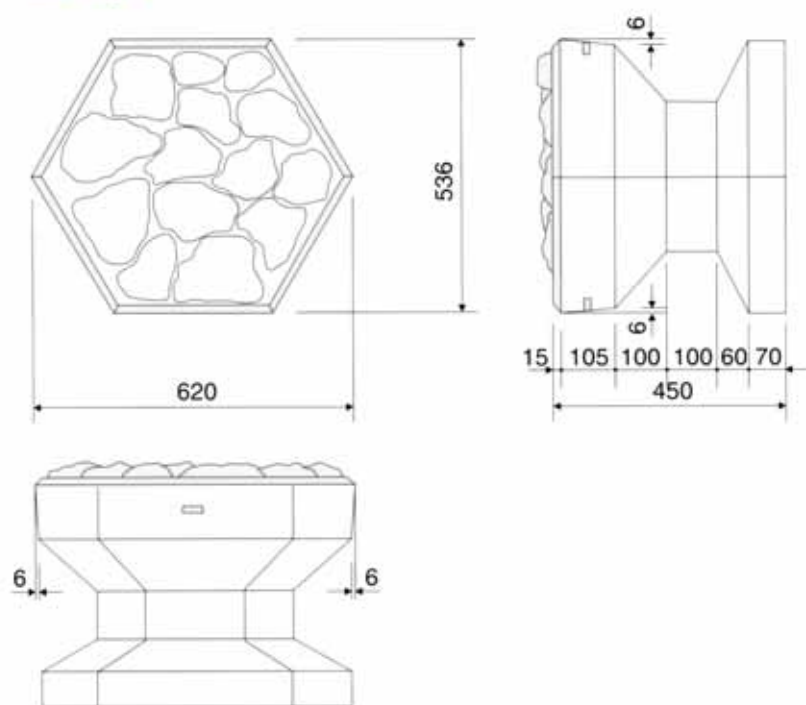
ブロックは自立型で、且つ、専用施工器具があるので、安全性と施工性が向上します。

引き立つ景観

ブロックの表面は石張、擬石模様等があり、使用場所の環境に対応します。又、六角形であるため、美しい幾何学的な目地に仕上がります。

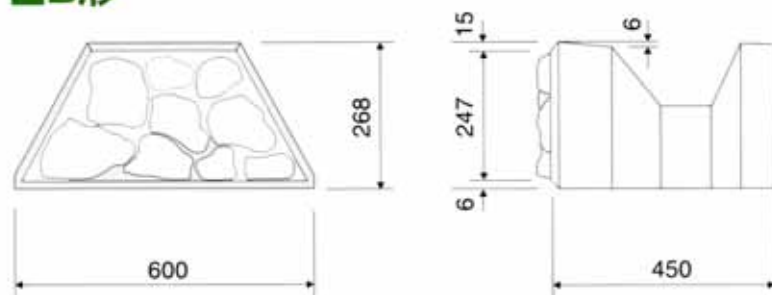
■ブロック詳細図

■A形



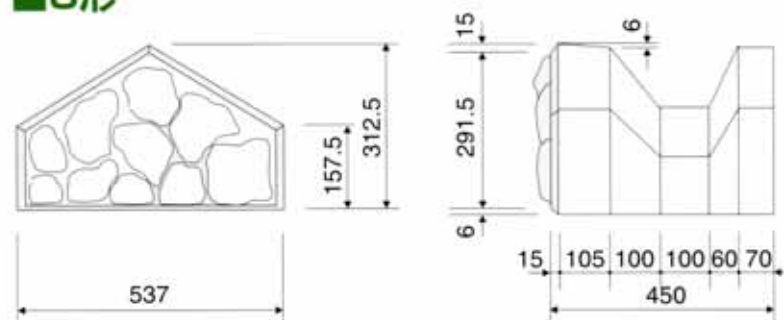
1 m ² 当り		m ² 使用個数
質量	納込コンクリート量	
186kg/個	0.1270m ³	4個

■B形



1 m ² 当り		m ² 使用個数
質量	納込コンクリート量	
94kg/個	0.0635m ³	8個

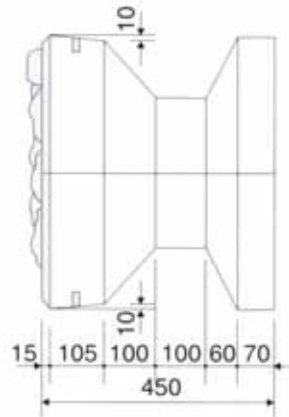
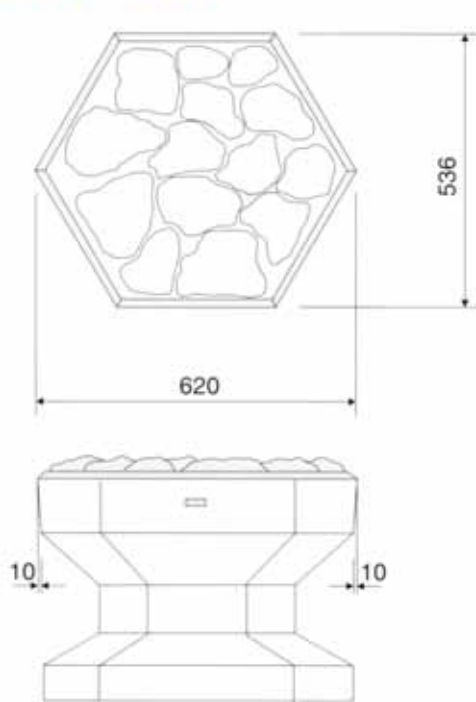
■C形



1 m ² 当り		m ² 使用個数
質量	納込コンクリート量	
94kg/個	0.0635m ³	8個

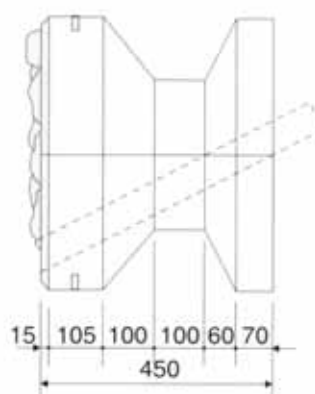
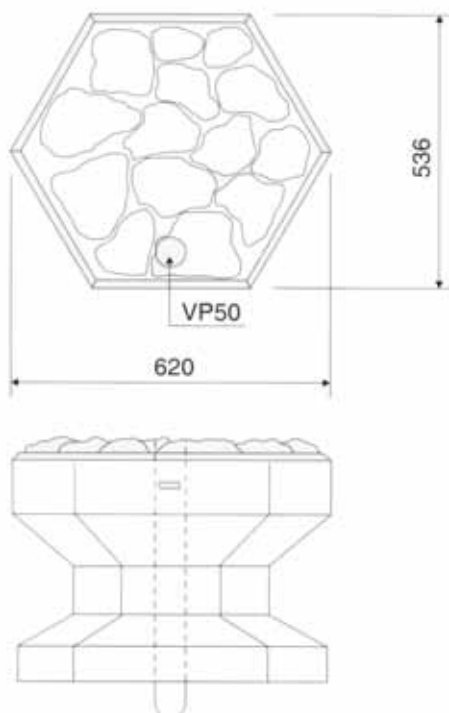
■ブロック詳細図

■A形カーブ用



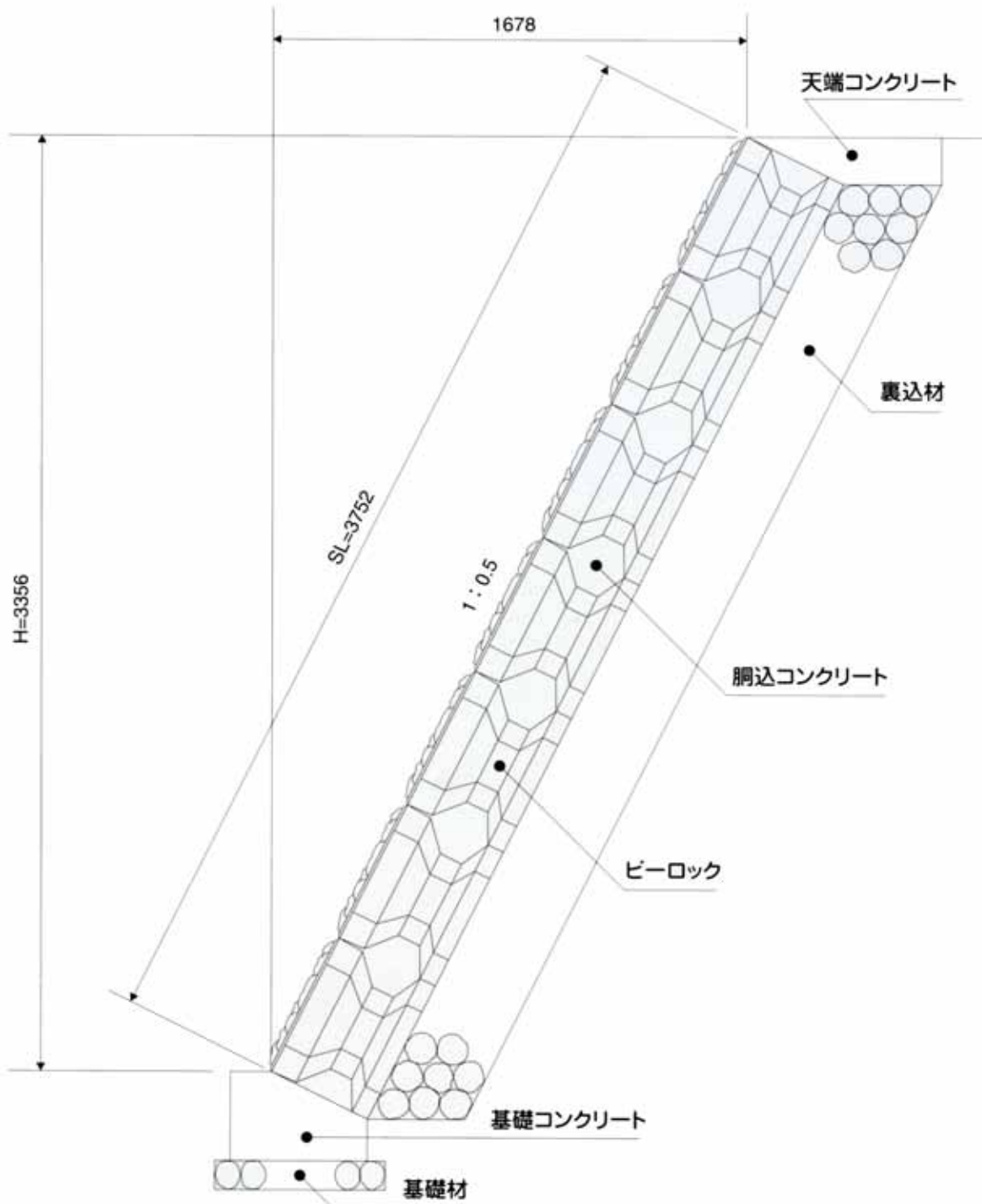
1 m ³ 当り		m ³ 使用個数
質量	納込コンクリート量	
186kg/個	0.1270m ³	4個

■A形水抜き



1 m ³ 当り		m ³ 使用個数
質量	納込コンクリート量	
186kg/個	0.1270m ³	4個

■標準断面図



■ 施工写真



山形県小国町 五三沢



岩船郡関川村



山形県小国町 後の沢